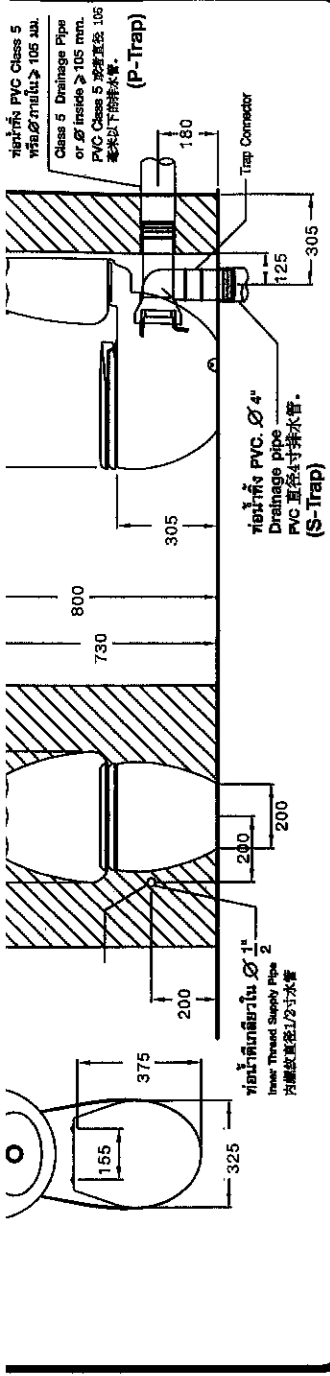


25mm.

310mm.

35mm.

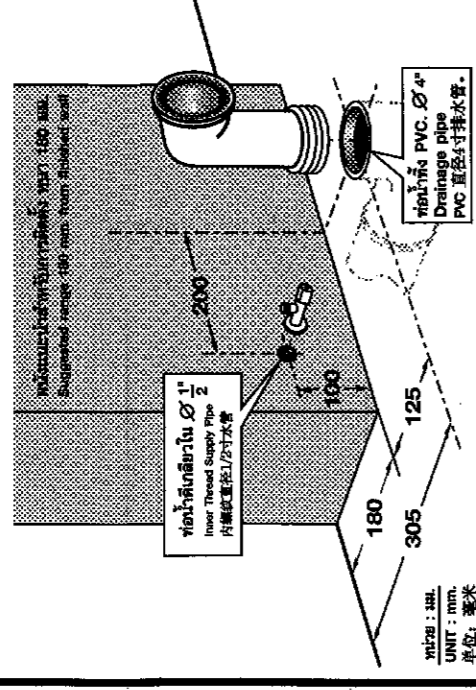


**1** เติมน้ำทิ้ง และท่อฉีดน้ำทิ้งให้ตรงกับที่กำหนด  
Lay the drainage pipe and water supply pipe as shown.

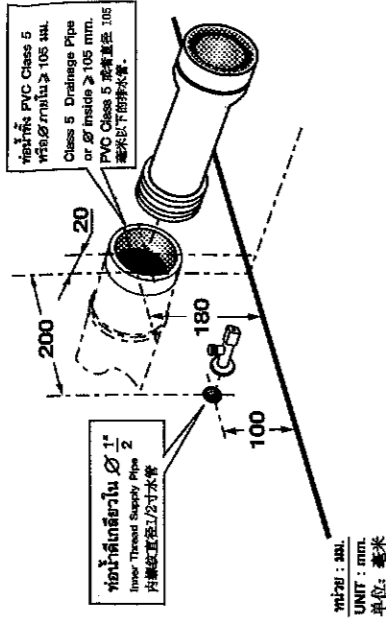
按照规定距离安装供水管与排水管

สำหรับท่อทิ้งลงพื้น : Floor drainage type. (S-Trap)

สำหรับท่อทิ้งออกผนัง : Wall drainage type. (P-Trap)

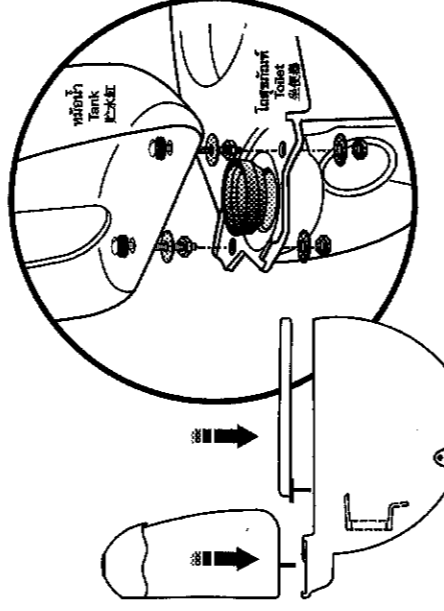


\* ระยะที่แนะนำ เป็นระยะที่วัดออกมาจากผนังที่ตกแต่งเสร็จแล้วเท่านั้น  
305mm. is the range from the center of drainage to finished wall.  
注意: 该尺寸为已完成之墙壁为准



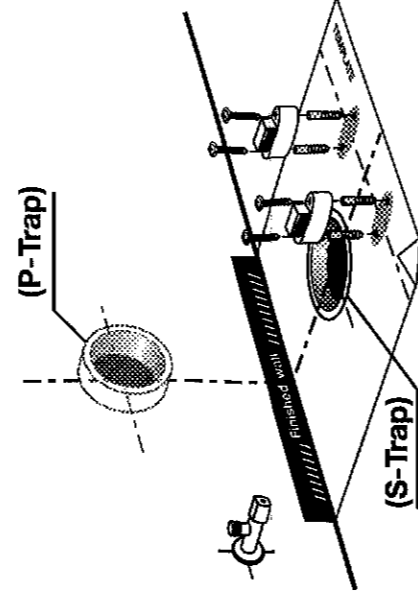
\* ระยะที่แนะนำ เป็นระยะที่วัดออกมาจากผนังที่ตกแต่งเสร็จแล้วเท่านั้น  
The suggested dimension is the range from the finished wall.  
注意: 该尺寸为已完成之墙壁为准

**2** ติดตั้งหม้อน้ำและฝารองนั่งเข้ากับตัวโถ  
Fix the tank and the toilet seat.  
将水箱、坐垫按图安装在坐便器上。



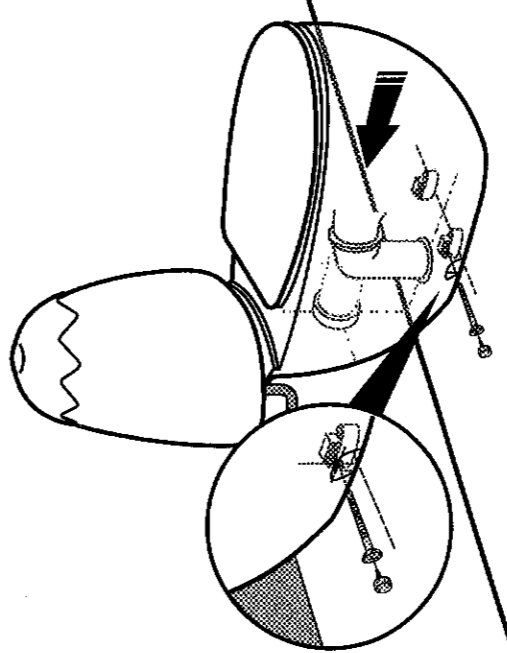
\* การติดตั้งหม้อน้ำถัง จากคู่มือการติดตั้ง  
See the toilet seat installation manual.  
坐垫的安装请参考安装坐垫手册

**3** ติดตั้งชุดอุปกรณ์ยึดพื้น  
Fix the floor fastener set  
安装地板固定件及PVC密封胶

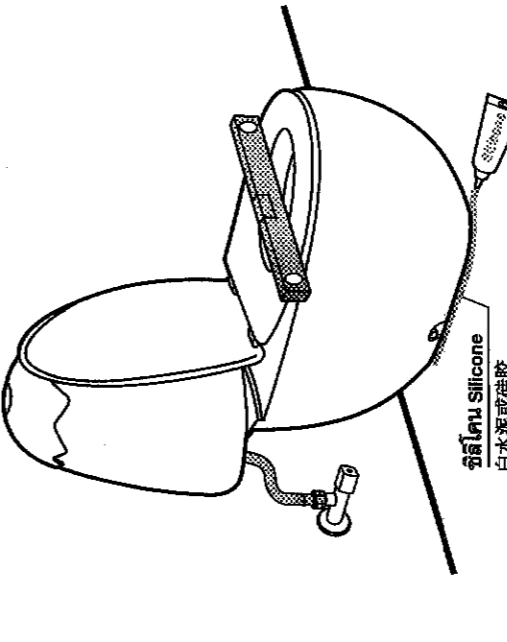


\* ระยะติดตั้งอุปกรณ์ยึดพื้นจากแบบทาบจะ  
Use the template for suggested fixing dimensions.  
地板固定距离以样板为准。

**4** ติดตั้งโถสุขภัณฑ์กับท่อทิ้งและอุปกรณ์ยึดพื้น  
Connect the toilet to the drainage pipe and floor fixing,  
then fix the seat. 安装坐便器、排水管与整体固定配件。



**5** ตรวจสอบให้แน่ใจว่าได้ระดับ ยานแนวรอรอบฐานหม้อน้ำและท่อทิ้ง  
Check the overall installation and seal the base and the drainage.  
以水平器测量调整坐便器平衡, 封住排水管周边和坐便器底座



การบำรุงรักษา

MAINTENANCE

维修手册

1. การทำความสะอาดห้องน้ำ ควรใช้ยาฆ่าเชื้อจากหรือ สบู่กับผ้าขนหรือฟองน้ำเช็ดทำความสะอาด ถ้าจำเป็น ต้องใช้น้ำยาฆ่าเชื้อโรคที่ใช้เพียงเล็กน้อย ห้ามใช้แรง ที่มีรุนแรง สก๊อตไบรท์ ฯลฯ และน้ำยาล้างห้องน้ำที่ ทำความสะอาด เพราะจะทำให้สีของโถเสียหายได้
2. การทำความสะอาดในส่วนที่เป็นเซรามิค สามารถใช้ แปรงขัดห้องน้ำและน้ำยาล้างห้องน้ำทำความสะอาดได้
3. การทำความสะอาดในส่วนที่เป็นโครเมียม ควรใช้ผ้าขุบน้ำที่ชุบน้ำยาล้างห้องน้ำเพื่อให้เกิดเงางาม และไม่เกิด สนิม ไม่ควรใช้สารฟอกขาวหรือกรดเพราะจะทำให้เกิด ความเสียหายกับผิวโครเมียม
4. ไม่แนะนำให้ใส่สารเคมีใดๆ ลงในหม้อน้ำเนื่องจากจะมี ผลต่อการทำงานของอุปกรณ์ในห้องน้ำ และจะทำให้ อุปกรณ์เสียหายการใช้งานสั้นลง

1. To clean the toilet seat, use a soft cloth or sponge with mild, soapy water. If you need to use an abrasive cleanser, use only a small amount. Avoid damaging the seat not using a stiff brush, Scotchbrite, or concentrated bathroom disinfectant.
2. To clean the outside or inside of ceramic parts, use a bathroom cleaning brush with concentrated bathroom disinfectant.
3. To clean chrome parts, use soft cloth with machine oil or polisher to clean the chrome parts for shiny look and corrosion protection. Do not clean with chloride chemical.
4. Do not pour any chemical in the toilet tank as it will damage the operation of flushing system.

1. 坐垫清洁方法, 可选用肥皂或餐具洗洁精并用软布或海绵擦洗坐垫, 若需使用杀菌剂应少量为好。禁止采用硬或粗面刷具及洗手间地板清洁剂等强性杀菌洗洁精。
2. 陶瓷部分即可使用洗手间用刷具与洗手间清洁剂。
3. 镀铬部分, 选用车光亮剂保持光亮并起防锈作用, 氯化性光亮剂以及其他有损镀铬表面之物质禁止使用。
4. 避免使用各种化学药剂, 因为其将腐蚀水箱内的配件, 缩短使用寿命。